

Pressione d'esercizio
 Porte: 1-2=270 bar 3=60 bar

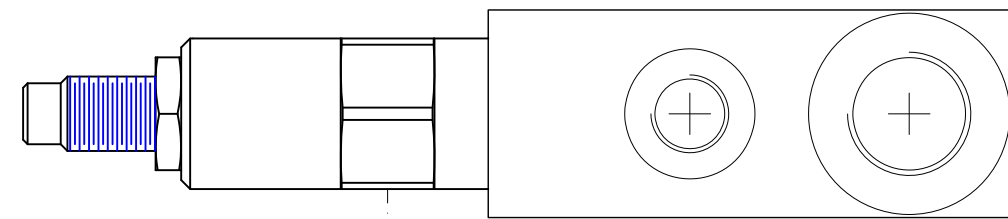
Portata massima
 160 l/min.

Materiale Standard
 Acciaio C-45

Peso Kg
 5

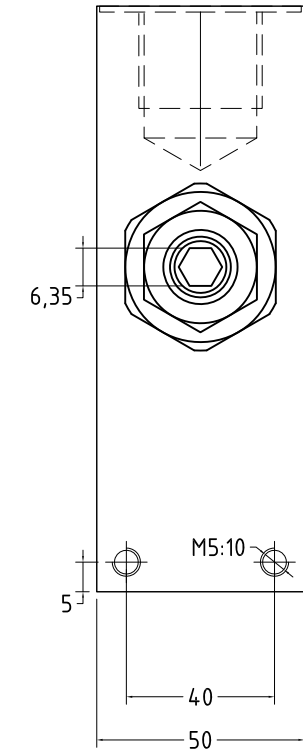
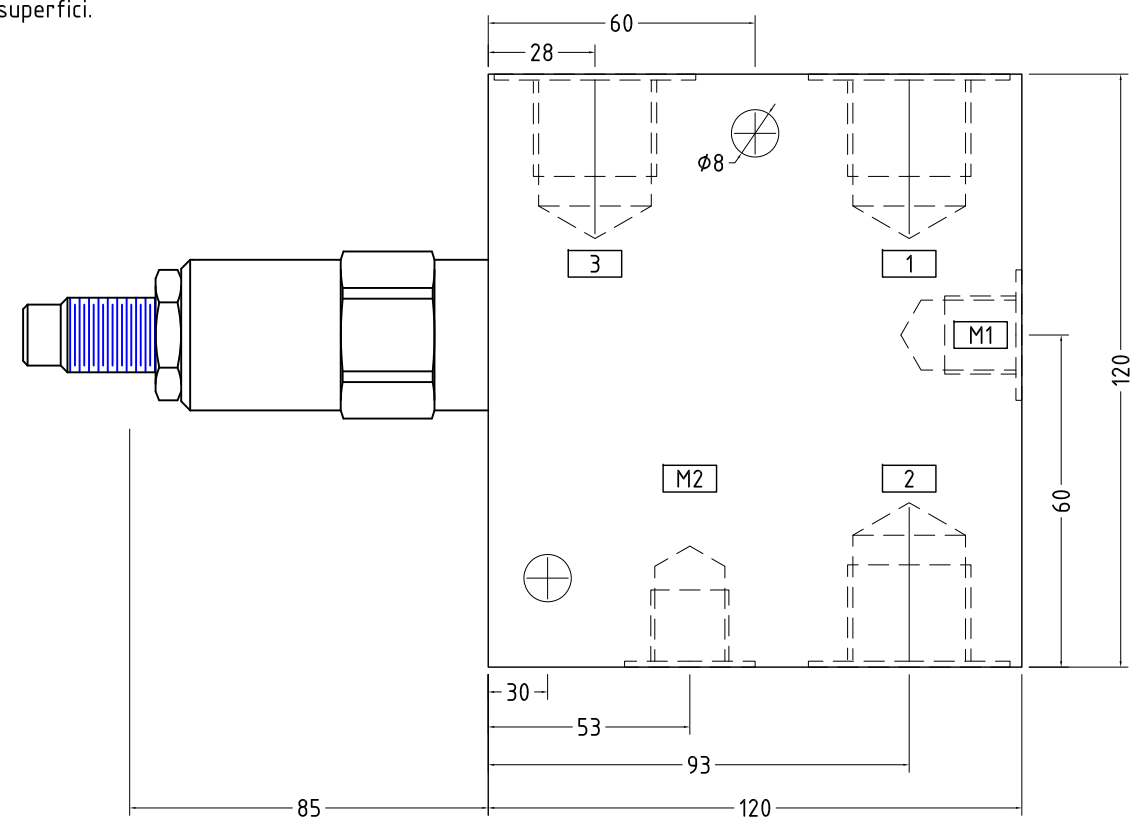
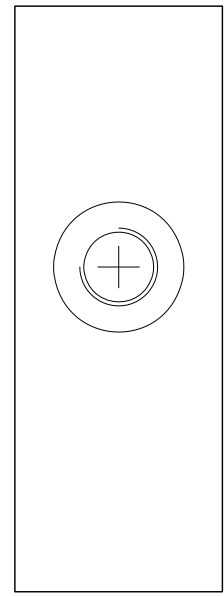
Trattamento protettivo superfici
 Fosfatazione

NOTE.
 A richiesta altri materiali e/o trattamenti superficiali.

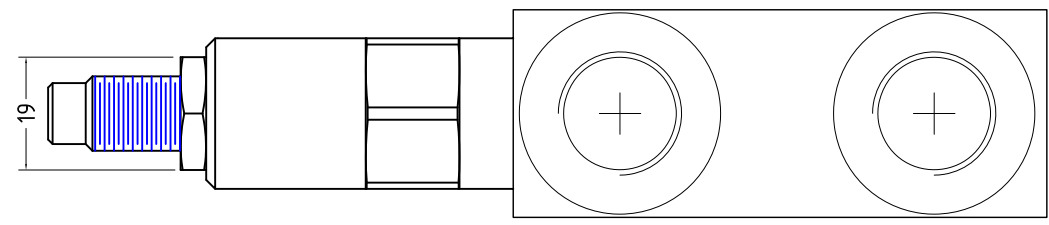
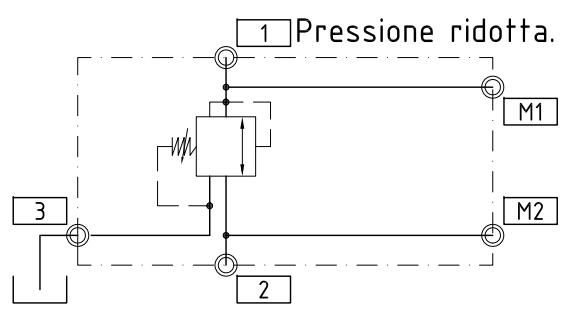


Specifiche Tecniche/Curve di regolazione
 -richiedere documento 402B-10/TI-EN

FILETTATURA CONNESSIONI B.S.P. CILINDRICA UNI ISO 228		
CODICE 12	1-2-3	G. 3/4
CODICE 16	1-2-3	G. 1
	M	G. 1/4



Schema versione 00.



CODICE PER ORDINAZIONE 402B-12 3N 00 00 -----

Scegliere dimensione connessioni P/T
 12=G.3/4 16=G.1

Scegliere il campo di regolazione
 04=Con valvola. Campo regolazione bar 7-28
 15=Con valvola. Campo regolazione bar 10-110
 30=Con valvola. Campo regolazione bar 28-210

Codice riservato a versioni speciali

CAMPO DI REGOLAZIONE PREFERENZIALE

Gruppo 4000	Modello 402B-12-3N	Catalogo 402B-12-3N IT	Edizione 170629		CIEMME s.r.l. Blocchi Oleodinamici Soluzioni Standard e Dedicare Phone: (+39)0374-56236 Fax: (+39)0374-350275 Mail: info@ciemmecr.com
Descrizione. VALVOLA RIDUTTRICE DI PRESSIONE A TRE VIE CON FUNZIONE RELIEVING. AD AZIONAMENTO PILOTATO. PORTATA LPM 40-MONTAGGIO IN LINEA E/O A PANNELLO.					